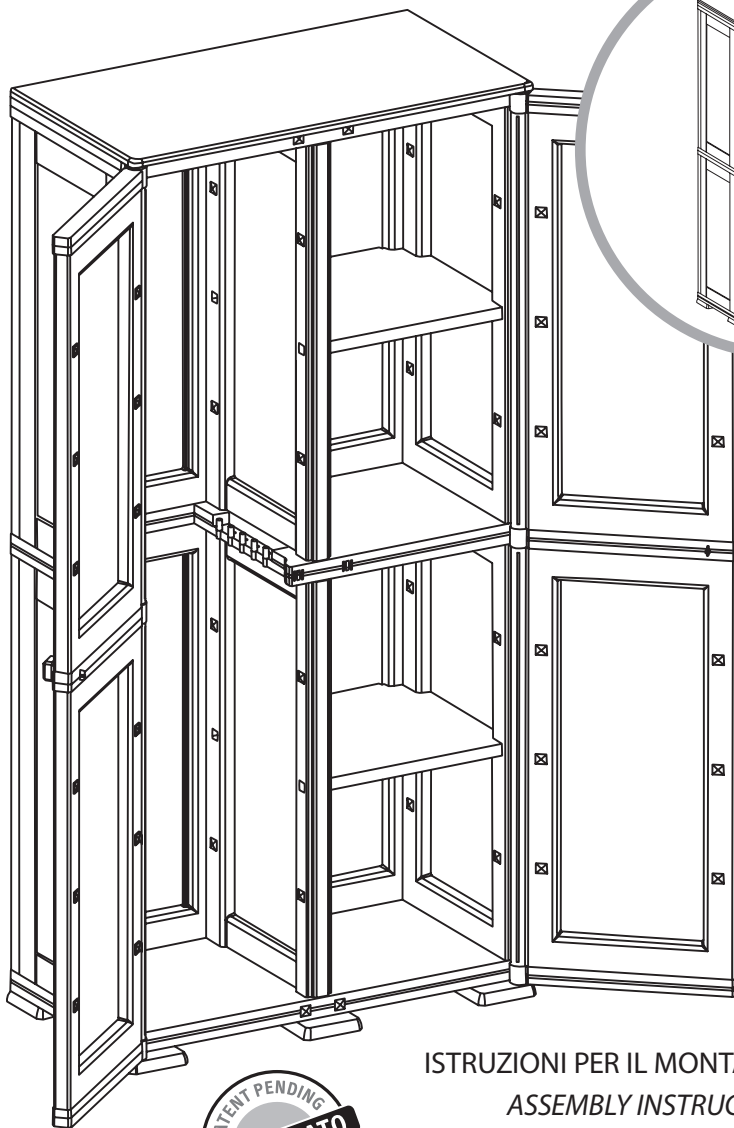


# OMNIMODUS<sup>®</sup>

*simplex*



Ref. 408032

8086242



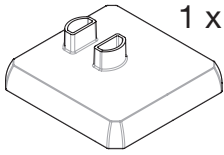
ISTRUZIONI PER IL MONTAGGIO ( I )

ASSEMBLY INSTRUCTIONS ( UK )

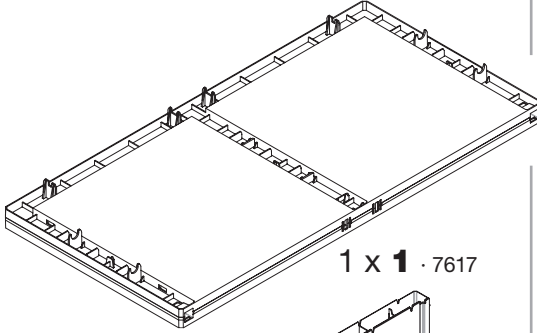
PLAN DE MONTAGE ( F )

MONTAGEANLEITUNG ( D )

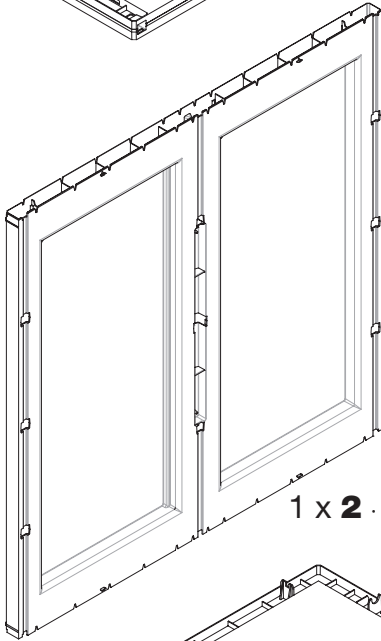
INSTRUCCIONES PARA EL MONTAJE ( E )



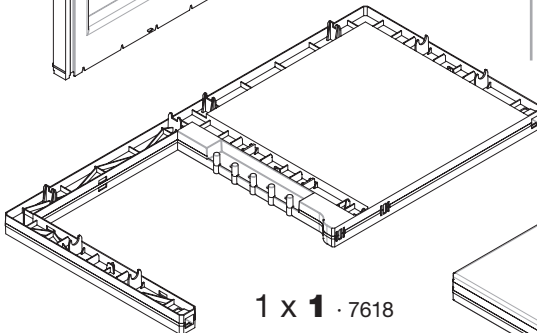
1 X 6 · 7616



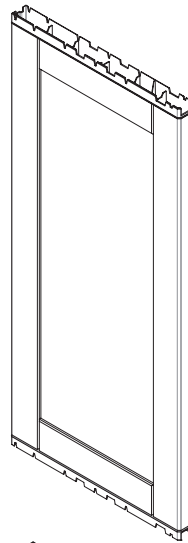
1 X 1 · 7617



1 X 2 · 7783



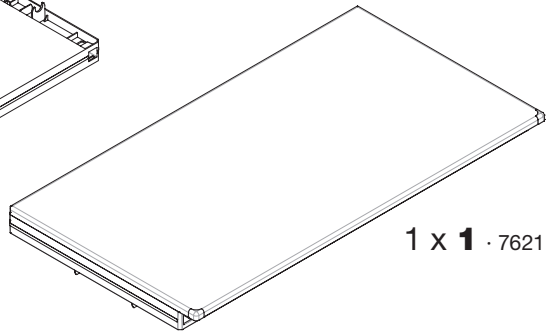
1 X 1 · 7618



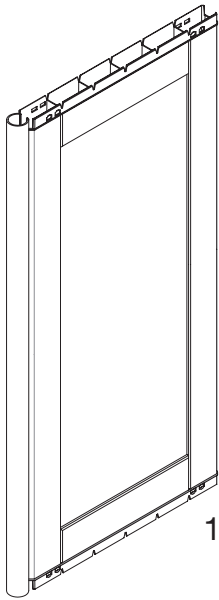
1 X 4 · 7784



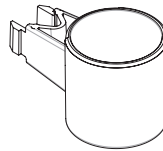
1 X 2 · 7786



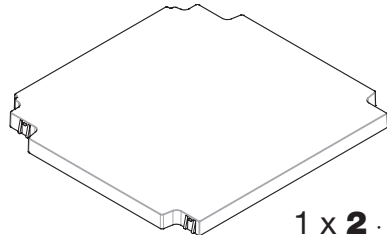
1 X 1 · 7621



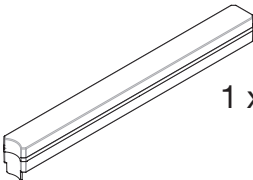
1 X 4 · 7785



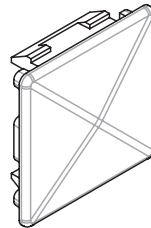
1 X 6 · 7630



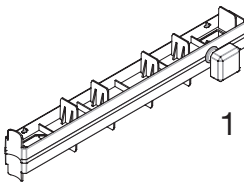
1 X 2 · 7787



1 X 2 · 7625



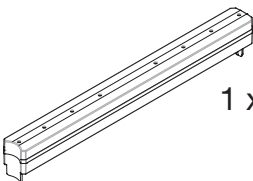
1 X 60 · 7631



1 X 2 · 7789

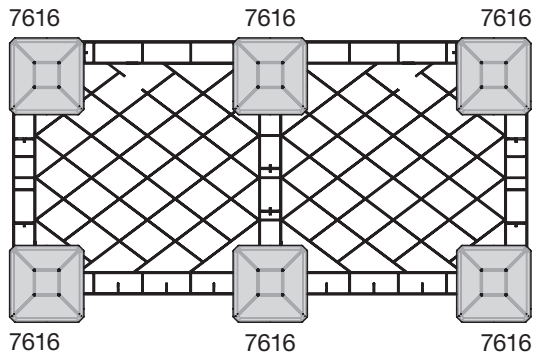
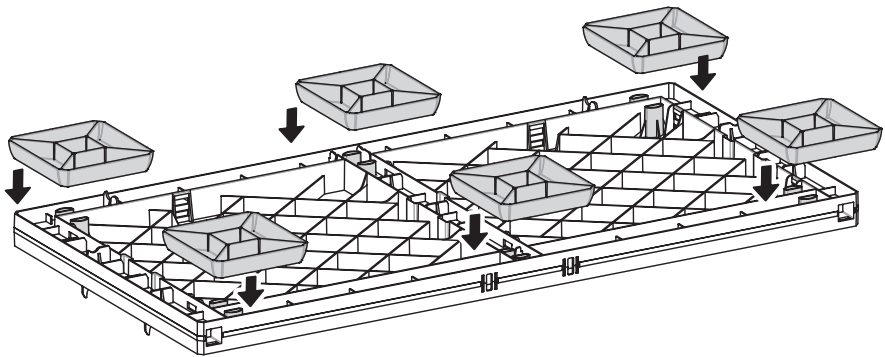
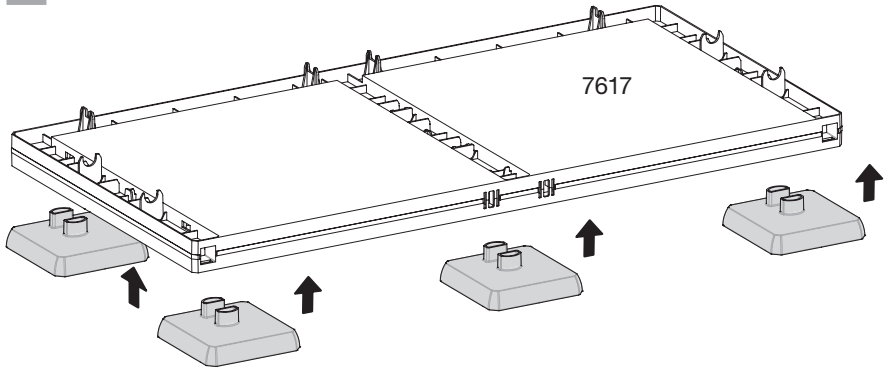


1 X 2 · 200552



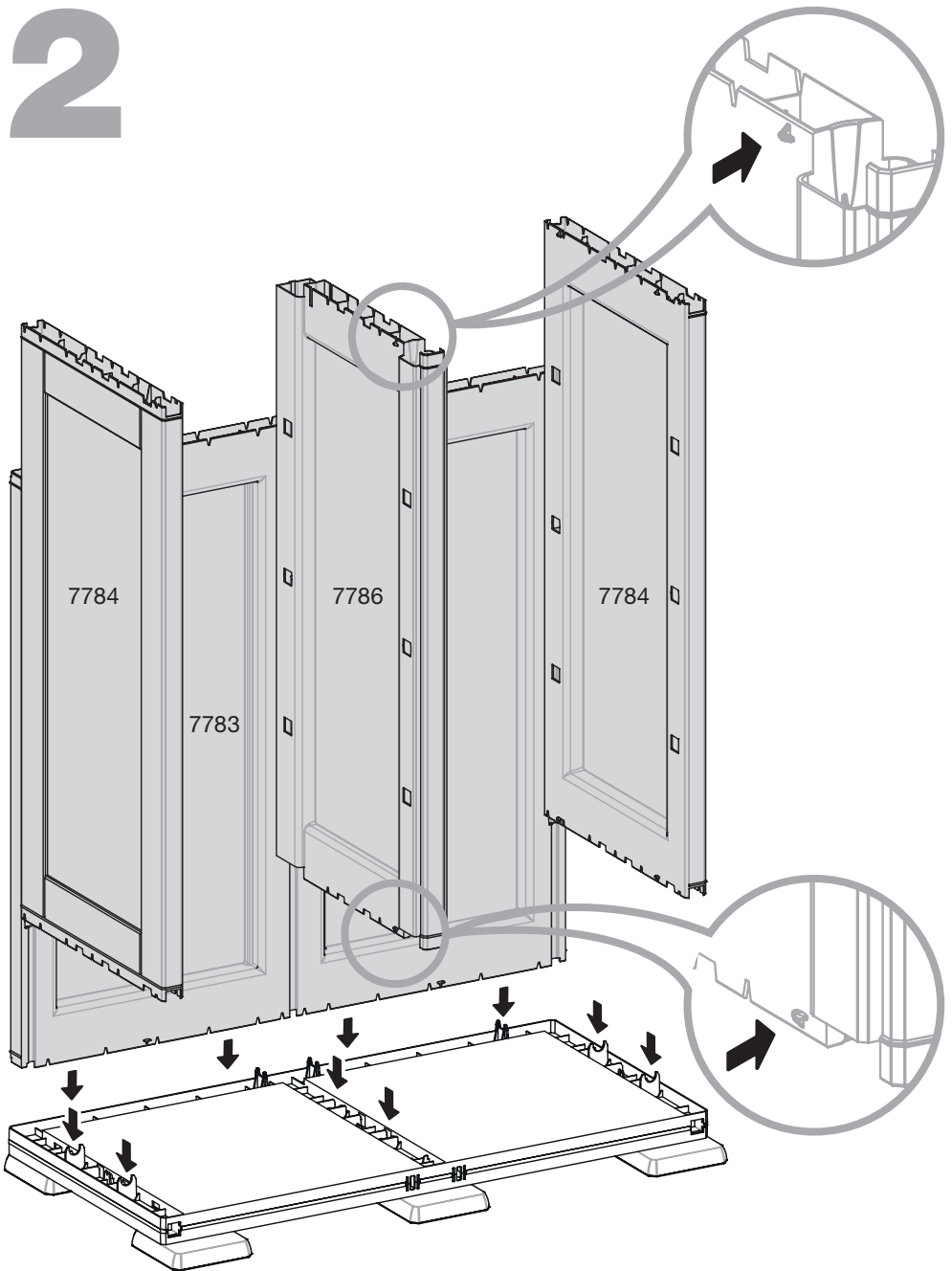
1 X 2 · 7708

# 1



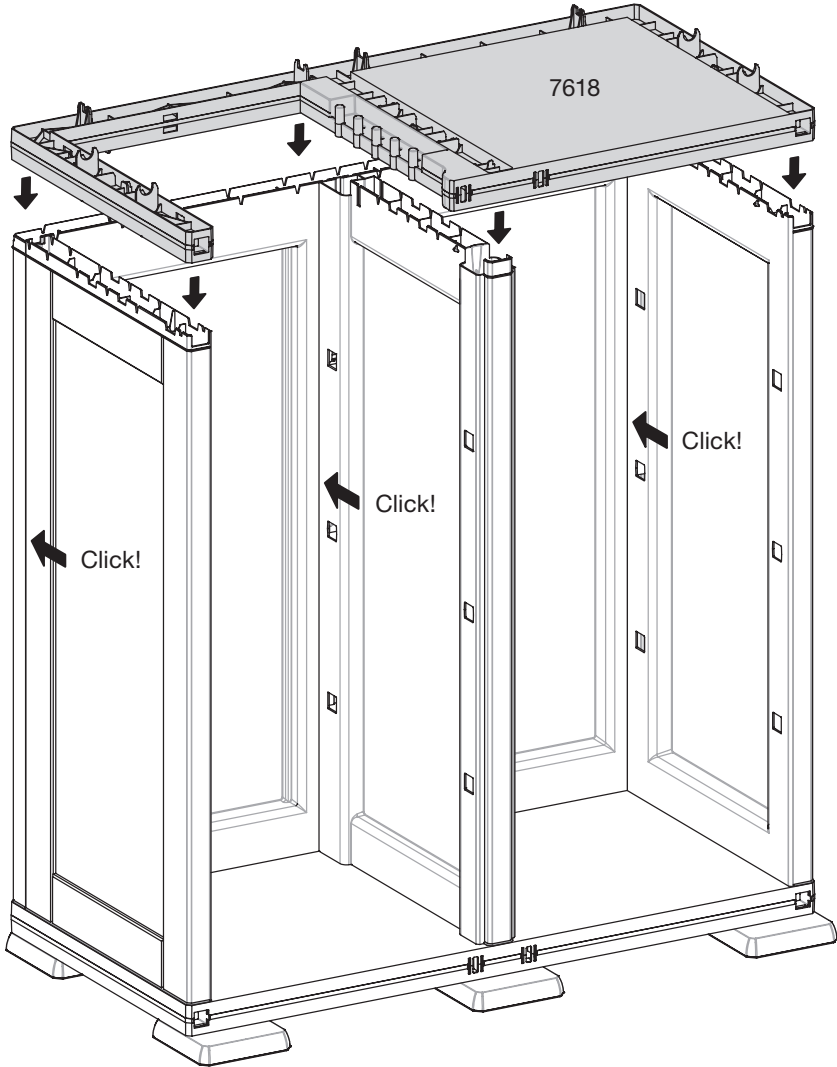
**OMNIMODUS®**  
*simplex*

# 2

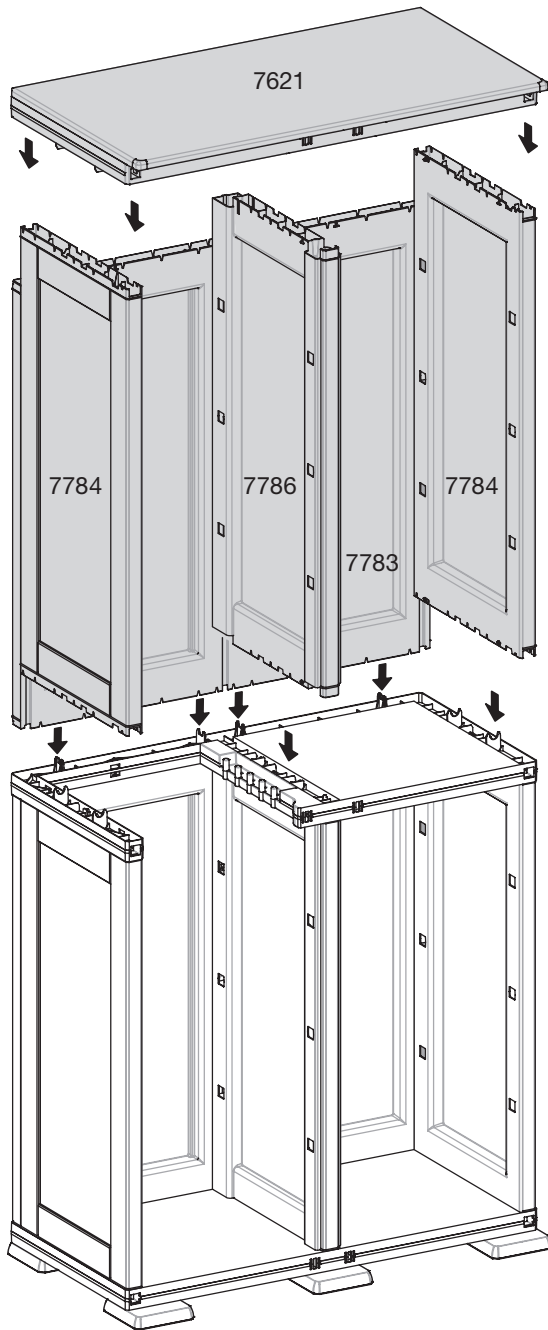


**OMNIMODUS®**  
*simplex*

# 3

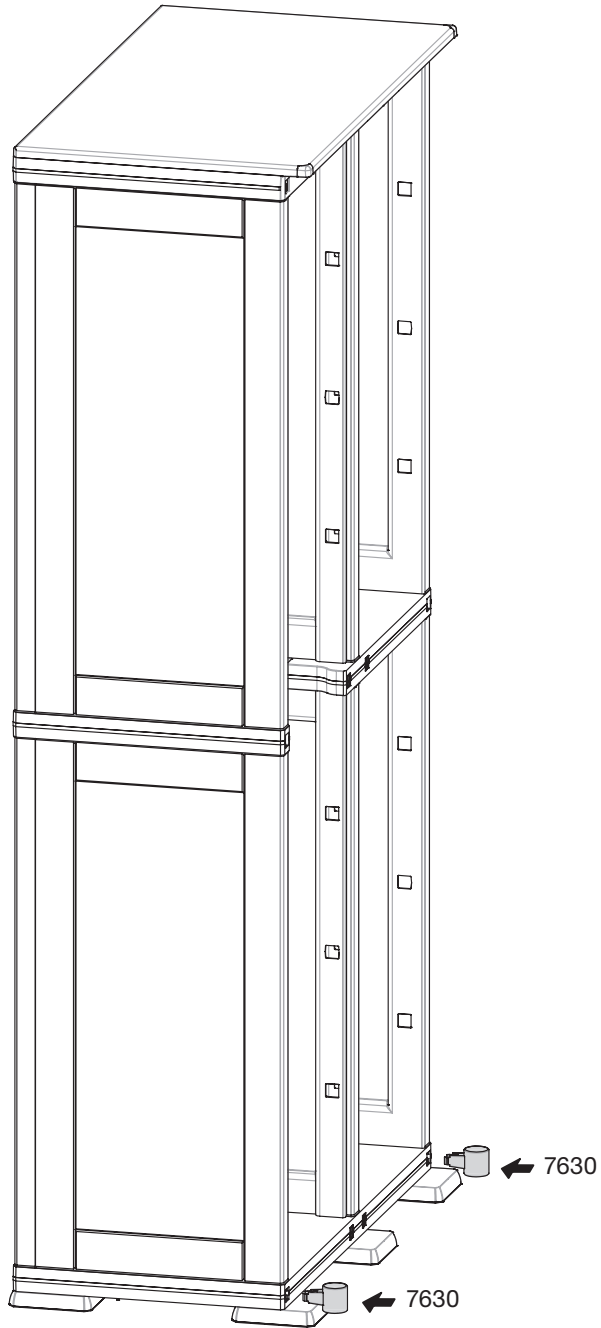


4



**OMNIMODUS®**  
*simplex*

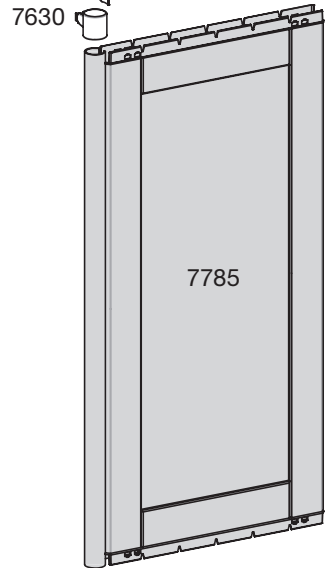
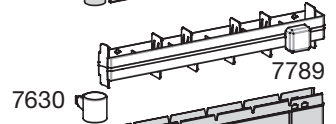
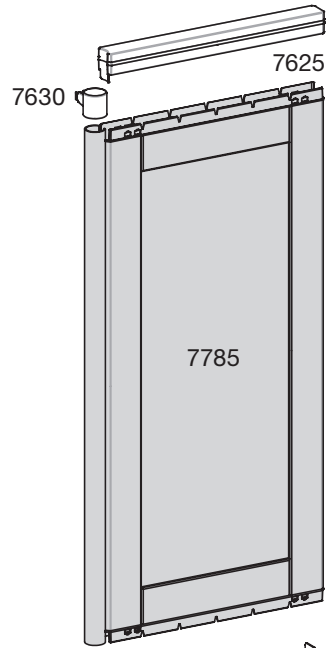
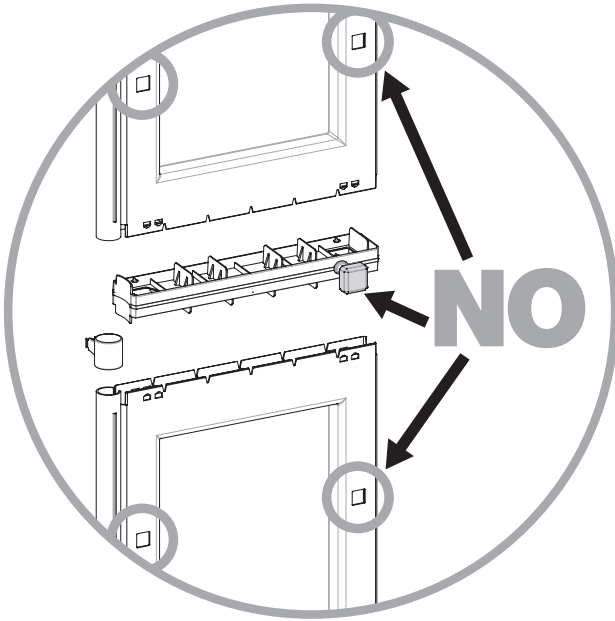
# 5



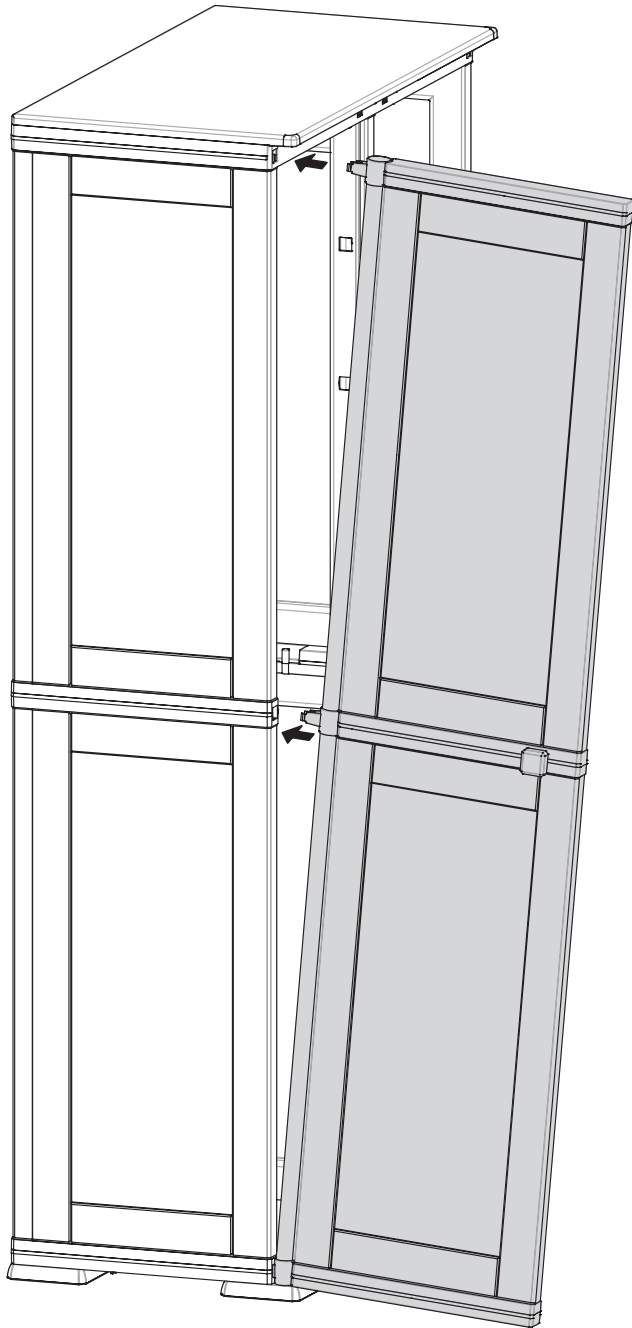
**OMNIMODUS<sup>®</sup>**  
*simplex*



# 6

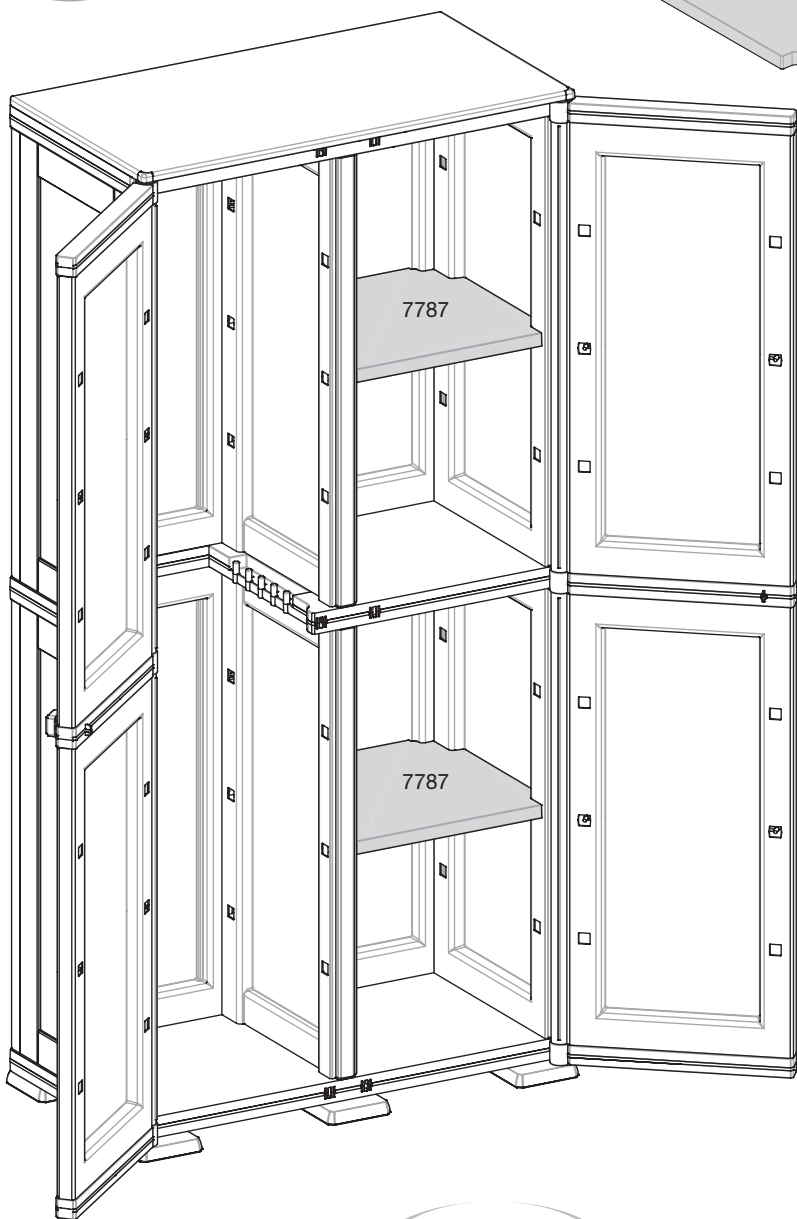
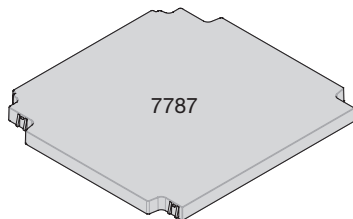


7



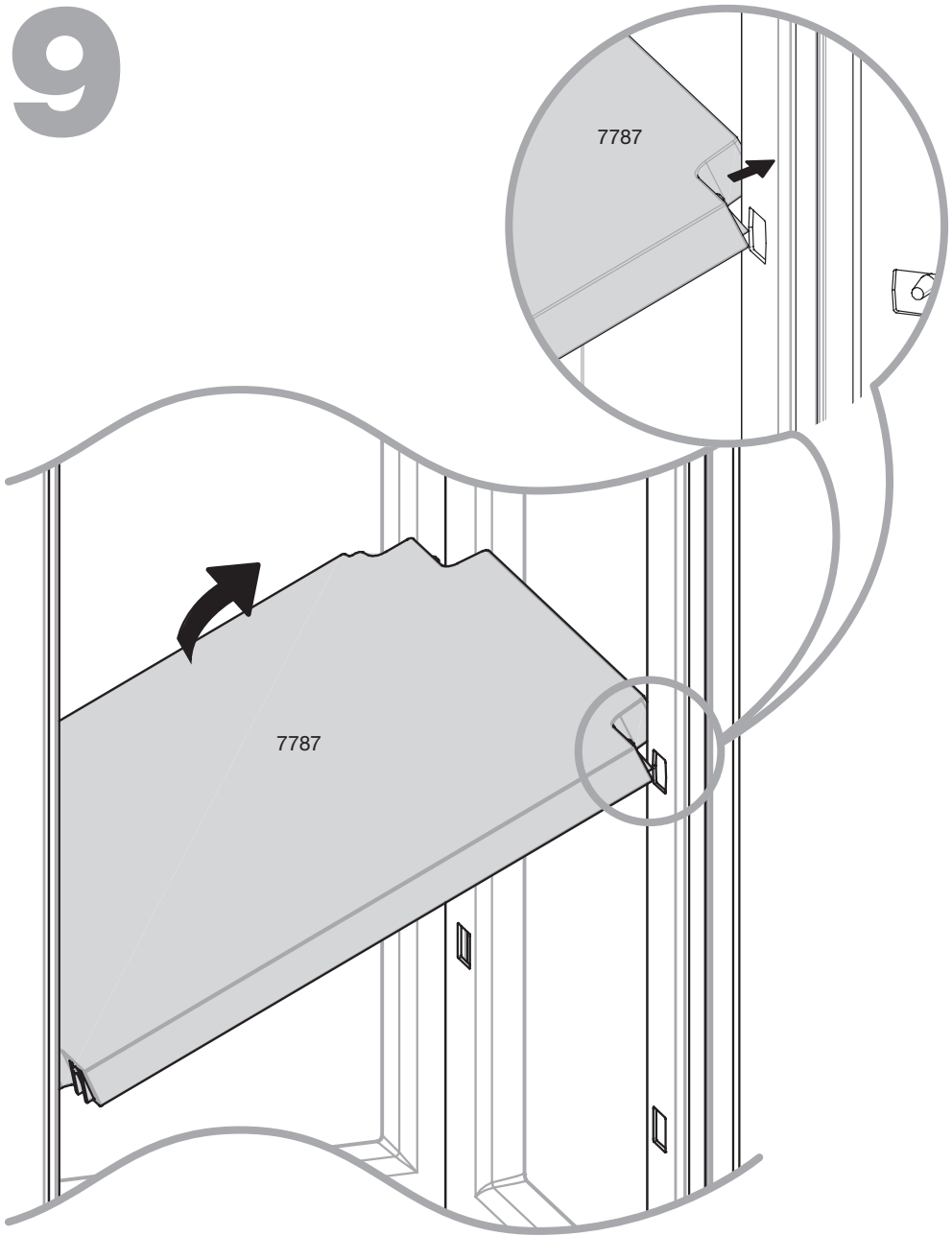
**OMNIMODUS<sup>®</sup>**  
*simplex*

# 8



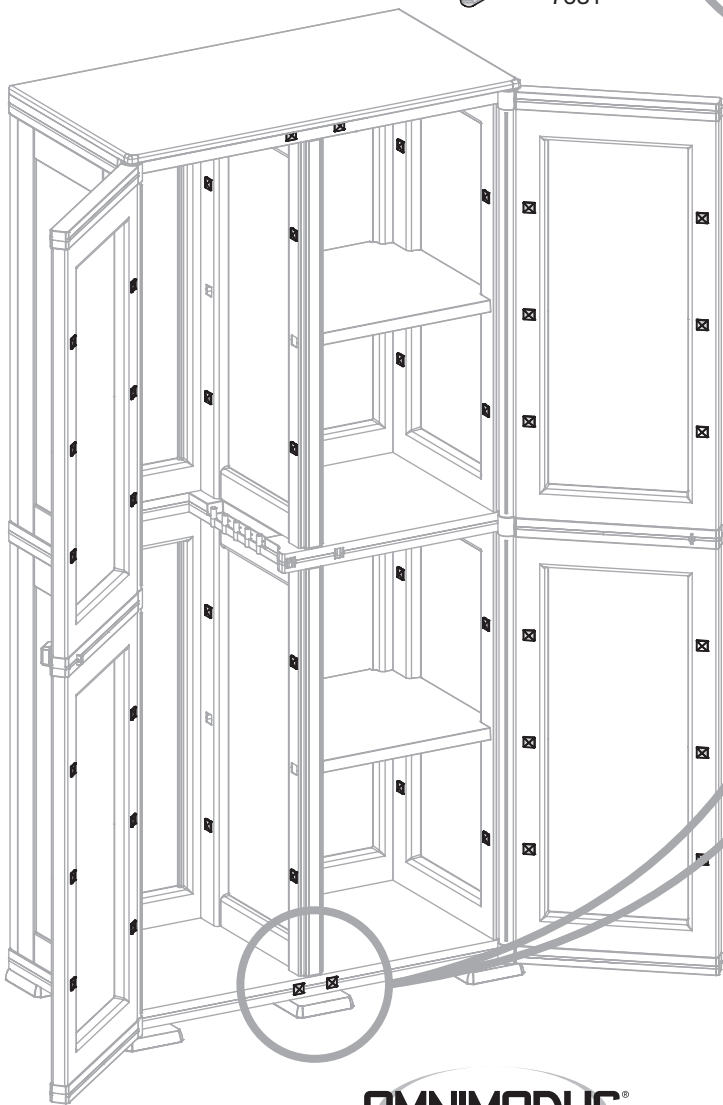
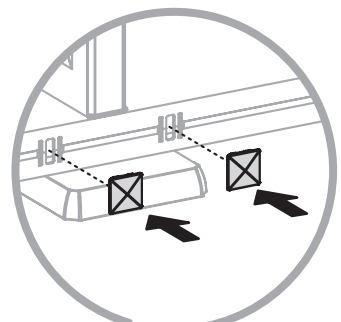
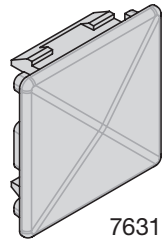
**OMNIMODUS®**  
*simplex*

9



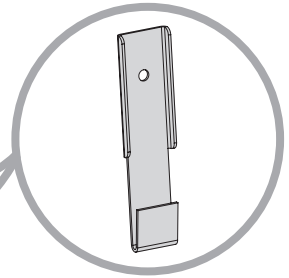
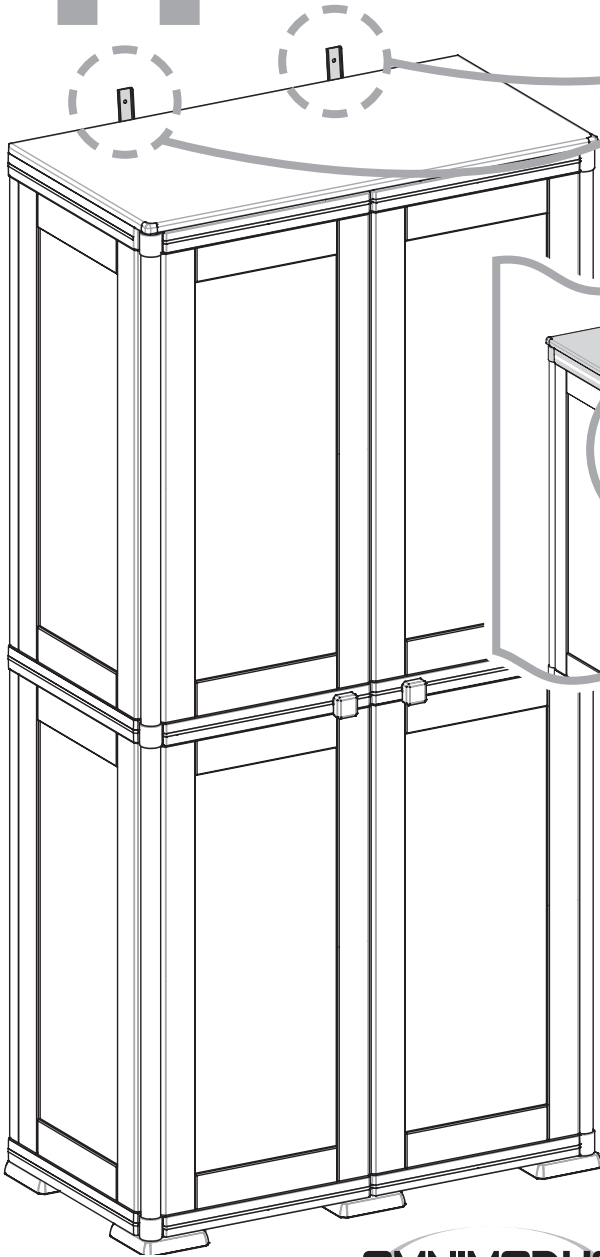
**OMNIMODUS®**  
*simplex*

# 10

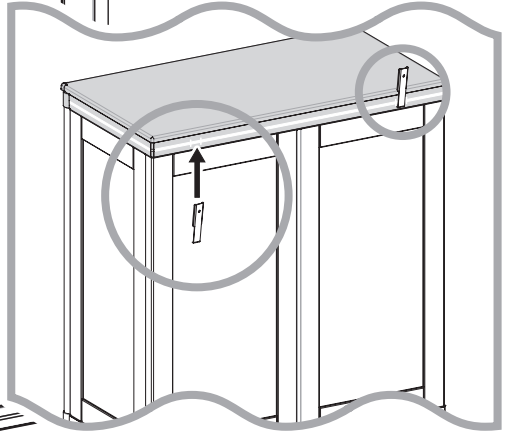


**OMNIMODUS®**  
*simplex*

# 11



200552



**OMNIMODUS**<sup>®</sup>  
*simplex*

## I AVVERTENZE

- Non adatto ai bambini di età inferiore ai 3 anni a causa della presenza di piccoli componenti.
- Prestare attenzione durante il montaggio.
- Assemblare con cura, può rappresentare un pericolo se i pezzi non sono correttamente montati.
- Verificate che la superficie d'appoggio del mobile sia piana.
- Valutate l'idoneità della parete e fate assemblare solo da persone competenti.
- Fissate il mobile ad una parete usando le piastrine metalliche incluse nell'imballo.
- Chiedete al Vs. rivenditore di fiducia gli accessori di fissaggio adatti alle pareti della vostra casa (non inclusi nell'imballo).
- Vogliate tenere conto del fatto che l'esposizione diretta agli agenti atmosferici (pioggia, gelo, raggi solari, etc.) e alle temperature molto calde o molto fredde ne riducono la resistenza.
- Raccomandiamo di ridurre l'esposizione al vento.

## UK WARNING

- Not suitable for children under 3 years old due to small parts.
- Carefully follow instructions whilst assembling.
- Assemble with care, to avoid injury.
- The furniture should be placed on an even surface.
- Check the suitability of the surface of the wall and assemble only by competent person.
- Fix the furniture on the wall using the metal plates included in the packaging.
- Use fixing devices suitable for the walls in your home (not included). For advice on suitable fixing systems, contact your local specialist.
- Direct exposure to atmospheric agents eg. rain, ice, sunlight, etc. and very high or very low temperatures may reduce its resistance.
- We recommend to reduce exposure to wind.

## F AVERTISSEMENT

- Produit non adapté aux enfants de moins de 3 ans car présence de petits composants pouvant être ingérés.
- Faire attention au montage.
- Faire un assemblage soigné de toutes les parties entre elles (fond, côtés, base...) pour éviter tout danger.
- Bien vérifier l'aplomb et les appuis du meuble pour éviter tout basculement, distorsion,...
- Bien évaluer la solidité du mur et ne faire assembler que par une personne compétente.
- Pour fixer le meuble au mur, se servir des plaques métalliques se trouvant dans l'emballage.
- Pour fixer votre meuble au mur, demandez à un spécialiste car chaque matériaux demande des fixations adaptées (non incluses dans l'emballage).
- Tenir compte du lieu d'utilisation de votre meuble car les conditions climatiques (pluie, gel, rayon du soleil, température très basse ou très élevée...) peuvent réduire sa résistance.
- Nous vous recommandons de réduire l'exposition au vent.

## D WARNHINWEIS

- Aufgrund der Gefahr des Verschlucken von kleineren Bauteilen nicht für Kinder unter 3 Jahren geeignet.
- Umsichtig aufbauen.
- Achten Sie auf eine passgenaue Montage, wenn nicht könnte das Produkt eine Gefahr darstellen.
- Sorgen Sie für einen geraden Untergrund beim Aufbau des Elements.
- Vergewissern Sie sich, dass die Wand geeignet ist und lassen Sie das Produkt nur von fachkundigen Personen aufbauen.
- Bei der Montage ist das Regal/der Schrank mit den beige-packten Metallplättchen an die Wand zu befestigen.
- Die erforderlichen Materialien zur Befestigung an der Wand erhalten Sie bei Ihrem Fachhändler, der Sie dazu auch berät.
- Bitte beachten Sie, dass eine direkte Aussetzung an die Witterung (Regen, Frost, Sonne, heiße oder kalte Temperaturen, etc..) die Festigkeit und Lebensdauer reduziert.
- Reduzieren Sie bitte die Aussetzung an den Wind.

## E ADVERTENCIAS

- No apto para niños de edad inferior a los 3 años debido a la presencia de pequeños componentes.
- Tener cuidado durante el montaje.
- Ensamblar con cuidado, puede ser peligroso si las piezas no están correctamente montadas.
- Asegurarse de que la superficie en la que se apoya el mueble no esté inclinada.
- Averiguar la idoneidad de la pared y dejar montar el mueble solo a personas competentes.
- Fijar el mueble a la pared mediante la utilización de las pequeñas planchas en metal incluidas en la confección.
- Pedir a vuestro vendedor de confianza los accesorios más adecuados para fijar el mueble a las paredes de vuestra casa (no incluidos en la confección).
- Cabe tener en cuenta el hecho de que la exposición directa a los agentes atmosféricos (lluvia, hielo, rayos solares, etc) y a temperaturas muy altas o muy frías reduzcan su resistencia.
- Se recomienda reducir la exposición al viento.

# OMNIMODUS<sup>®</sup>

*simplex*



MONTAGGIO RAPIDO  
QUICK AND EASY TO ASSEMBLE  
MONTAGE RAPIDE  
SCHNELLER AUFBAU  
MONTAJE RÁPIDO

MADE IN ITALY

[www.omnimodus.it](http://www.omnimodus.it)

Ref. 408032

8086242



Tontarelli S.p.A. - Via Camerano, 5 - 60022 Castelfidardo (AN) Italy