



Trépied de conférence
Ref. Nat0610



Description produit

Surface laquée effaçable à sec et magnétique
Design sobre et contemporain en bois et métal
Système universel pour fixer le papier
1 bras télescopique permet d'augmenter la surface de présentation
Ajustable en hauteur. Surface d'écriture : 99 x 69 cm
Porte-marqueurs intégré. Pot à crayon 530M compatible

Dimensions : 70x195x45cm
Poids : 16 kg
Coloris : bois et noir



Modèle disponible

Ref.	Code Cep	Gencod pièce	Gencod carton	Gencod surcarton	Gencod palette
Nat0610	2006105421	8427951610324	TBC	no	

Nomenclature douanière

96100000

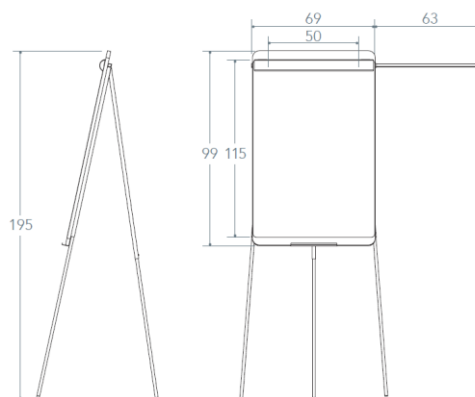
Données logistiques

Ref.	PRODUIT		CARTON				SUR CARTON				PALETTE			
	Dimensions mm	Poids Unit. Kg	PCB	Dimensions mm	Poids Brut kg	Poids Net kg	PCB	Dimensions mm	Poids Brut kg	Poids Net kg	PCB	Dimensions mm	Poids Brut kg	Poids Net kg
Nat0610	1950x690	16	1	1170x770x140	19,3	NC	NC	NC	NC	NC	12	1200x800	NC	NC



Ne pas nettoyer avec un agent corrosif (alcool)

RD-610N



Drop shipping possible

Numéro d'immatriculation au registre des producteurs : FR013837

Numéro d'enregistrement en application de l'article L. 541-10 du code de l'Environnement.